



OMSCHRIJVING

Inbouw elektrische deur opener voorzien van radiale 2,5 mm verstelbare schootvanger welke binnen de behuizing draait. De behuizing is slechts 16 mm breed wat er voor zorgt dat de uitsparing in het kozijn minimaal is en geschikt is voor alle type kozijnen zoals aluminium, hout en kunststof. De deur opener wordt in het kozijn tegenover de dagschoot van een mechanisch slot ingebouwd om deze te vergrendelen of te ontgrendelen. Voorzien van 50 cm lange vlakke rvs sluitplaat welke kan worden gebruikt om bestaande beschadigingen of gaten in het kozijn af te dekken en zorgt voor extra stevigheid.



EIGENSCHAPPEN

- 3.230 N houdkracht (ca. 330 kg)
- Ontgrendelt onder 120 N (ca. 12 kg) zijdelingse druk
- Inbouwuitvoering met een breedte van slechts 16 mm
- Keuze uit arbeidsstroom of ruststroom
- Universeel toepasbaar (voor links- en rechtsdraaiende deuren)
- Arbeidsstroomuitvoering voorzien van universele spel 10-24V AC/DC
- Met 2,5 mm verstelbare schootvanger
- Schootvanger draait binnen de behuizing (radiaal)
- Getest op 400.000 operaties
- Voorzien van 50 cm lange vlakke rvs sluitplaat
- Voorzien van rvs schroeven (bevestiging sluitplaat)
- Voorzien van bipolaire blusdiode
- Werktemperatuur -15°C tot +40°C
- Gecertificeerd volgens EN 14846
- Optioneel te voorzien van vrijzetpal en/of openhoudfunctie
- Optioneel te voorzien van dagschootsignalering
- Niet toe te passen in combinatie met draaideurautomaten



BEKIJK DE VIDEO

ELEKTRISCHE DEUOPENERS

RADI AAL, 3.230 N

EV-S13

2021

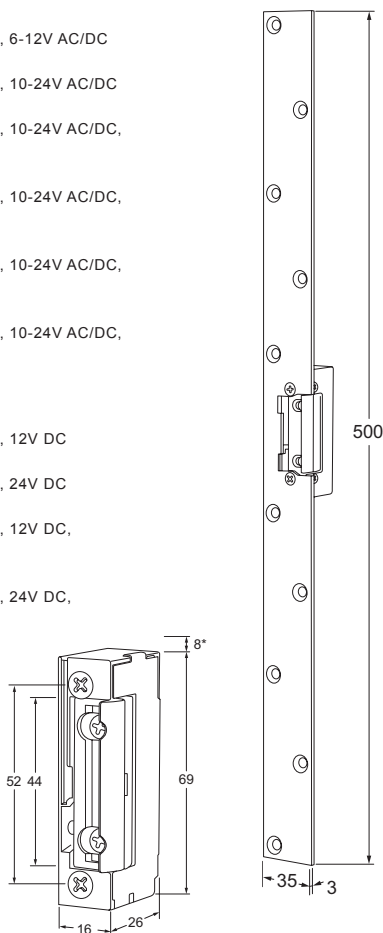
MODELLEN

Arbeidsstroom = spanningsloos vergrendeld

S13B	elektrische deuropener, vlakke sluitplaat 50 cm rvs, 6-12V AC/DC
S13U	elektrische deuropener, vlakke sluitplaat 50 cm rvs, 10-24V AC/DC
SP13U	elektrische deuropener, vlakke sluitplaat 50 cm rvs, 10-24V AC/DC, vrijzetpal
SI13U	elektrische deuropener, vlakke sluitplaat 50 cm rvs, 10-24V AC/DC, openhoudfunctie
SPI13U	elektrische deuropener, vlakke sluitplaat 50 cm rvs, 10-24V AC/DC, vrijzetpal, openhoudfunctie
ST13U	elektrische deuropener, vlakke sluitplaat 50 cm rvs, 10-24V AC/DC, dagschootsignalering

Ruststroom = spanningsloos ontgrendeld

RS13E	elektrische deuropener, vlakke sluitplaat 50 cm rvs, 12V DC
RS13F	elektrische deuropener, vlakke sluitplaat 50 cm rvs, 24V DC
RST13E	elektrische deuropener, vlakke sluitplaat 50 cm rvs, 12V DC, dagschootsignalering
RST13F	elektrische deuropener, vlakke sluitplaat 50 cm rvs, 24V DC, dagschootsignalering



ELEKTRISCHE SPECIFICATIES

Spoel B arbeidsstroom 6-12V AC/DC

voltage	stroomafname	belastbaarheid
6V AC	600mA	< 60 sec.
12V AC	1150mA	< 60 sec.
6V DC	680mA	< 60 sec.
12V DC	1300mA	< 60 sec.

Spoel U arbeidsstroom 10-24V AC/DC

11-13V DC 100% belastbaar, anders < 60 sec.

spoelcode	voltage	stroomafname
U	12V AC	190mA
U	24V AC	470mA
U	12V DC	260mA
U	24V DC	420mA

Spoel E of F ruststroom 12V DC of 24V DC

spoelcode	voltage	stroomafname	belastbaarheid
E	12V DC	220mA	100%
F	24V DC	140mA	100%

Dagschootsignalering

Contactbelastbaarheid 3A / 125V AC, 1A / 12V DC, 0.5A / 24V DC

* is maat met dagschootsignalering